



FR-20A ФРЕЗЕРНЫЙ СТАНОК

Артикул: 25900000



Инструкция по эксплуатации

**ВНИМАНИЕ! ПРОЧТИТЕ ДАННОЕ РУКОВОДСТВО ПЕРЕД НАЧАЛОМ ЭКСПЛУАТАЦИИ
СТАНКА!!!**



ВАЖНОЕ УКАЗАНИЕ ПО ТЕХНИКЕ БЕЗОПАСНОСТИ

ПЕРЕД ИСПОЛЬЗОВАНИЕМ НАСТОЯЩЕГО ПРОЧТИТЕ ВСЕ ИНСТРУКЦИИ И ПРЕДУПРЕЖДЕНИЯ

Оператор

ЗДРАВЫЙ СМЫСЛ И ОСТОРОЖНОСТЬ – ФАКТОРЫ, КОТОРЫЕ НЕВОЗМОЖНО ВСТРОИТЬ НИ В ОДНО ИЗДЕЛИЕ. ЭТИ ФАКТОРЫ ДОЛЖНЫ ОБЕСПЕЧИВАТЬСЯ ОПЕРАТОРОМ.

ЗАПОМНИТЕ:

1. Для снижения риска возникновения пожара, поражения электрическим током и получения травм при использовании электроинструментов, механизмов или оборудования всегда следует соблюдать меры предосторожности.
2. Поддерживайте чистоту на рабочем месте. На захламленных участках повышается вероятность получения травм.
3. Учитывайте условия на рабочем месте. Запрещается использовать механизмы или электроинструмент в сырых, влажных или слабо освещенных помещениях. Запрещается подвергать оборудование воздействию дождя. Обеспечьте хорошее освещение рабочего места. Запрещается пользоваться инструментами вблизи огнеопасных газов или жидкостей.
4. Запрещается допускать детей. Они должны находиться за пределами рабочего места.
5. Обеспечьте защиту от поражения электрическим током. Избегайте контакта с заземленными поверхностями, такими как трубы, радиаторы, стеллажи и кожухи холодильных установок.
6. Будьте внимательны. Запрещается работать в случае усталости.
7. Запрещается пользоваться изделием в состоянии алкогольного или наркотического опьянения. Чтобы определить, может ли быть оказано отрицательное воздействие на вашу реакцию, читайте предупреждающую маркировку.
8. Запрещается надевать свободную одежду или ювелирные украшения, так как их может затянуть в движущиеся части.
9. Для прикрытия длинных волос используйте ограничивающий головной убор.
10. Используйте защиту для органов зрения и слуха. Всегда надевайте ее.
11. Всегда сохраняйте устойчивое положение и равновесие.
12. Запрещается наклоняться над работающими механизмами и поперек них.

Перед началом работы

1. Удостоверьтесь, что переключатель находится в положении ВЫКЛ., когда станок не используется, и перед его включением в сеть.
2. Запрещается использовать несоответствующие принадлежности в целях повышения максимального диаметра инструмента. Утвержденные принадлежности имеются в наличии у дилера или производителя станка.
3. Выполните проверку на наличие поврежденных деталей. Перед использованием какого-либо инструмента следует тщательно осмотреть любые детали, которые выглядят поврежденными, чтобы удостовериться в том, что они будут работать надлежащим образом и выполнять предусмотренные функции.
4. Проверьте центровку и крепление всех подвижных деталей и выполните проверку на наличие сломанных деталей или крепежных приспособлений, а также условий, которые могут отрицательно сказаться на надлежащей работе. Необходимо, чтобы любые поврежденные детали должным образом ремонтировались или заменялись квалифицированным техническим специалистом.
5. Запрещается использовать инструмент, если переключатель не выключается и не работает должным образом

Эксплуатация

1. Запрещается использовать инструмент или принадлежность для выполнения работы, предназначенной для промышленного инструмента более крупного размера. Он сконструирован так, чтобы работать лучше и безопаснее на оборотах, на которые он рассчитан.
2. Не переносите инструмент, держась за шнур питания.
3. Всегда отключайте шнур питания, держась за штекер. Не выдергивайте шнур питания из розетки.
4. Перед отключением из розетки всегда выключайте станок.



ПРИ НАЛИЧИИ СОМНЕНИЙ ОТНОСИТЕЛЬНО ТОГО, НАХОДИТСЯ ЛИ ИНСТРУМЕНТ В БЕЗОПАСНОМ СОСТОЯНИИ ИЛИ НЕТ, ЗАПРЕЩАЕТСЯ ИСПОЛЬЗОВАТЬ ЕГО!

Инструкции по заземлению

Данный станок оборудован трехштырьковым штекером, и третий штырь – заземление. Вставляйте этот шнур исключительно в трехштырьковую розетку. Запрещается обходить защиту, которую обеспечивает провод заземления, посредством отсечки круглого штыря. Отсечка заземления приведет к возникновению угрозы безопасности и потере гарантии.

ЗАПРЕЩАЕТСЯ ВНОСИТЬ КАКИЕ-ЛИБО ИЗМЕНЕНИЯ В ШТЕКЕР. В СЛУЧАЕ ВОЗНИКНОВЕНИЯ СОМНЕНИЙ ОБРАТИТЕСЬ К КВАЛИФИЦИРОВАННОМУ ЭЛЕКТРОМОНТЕРУ.

Спецификация:

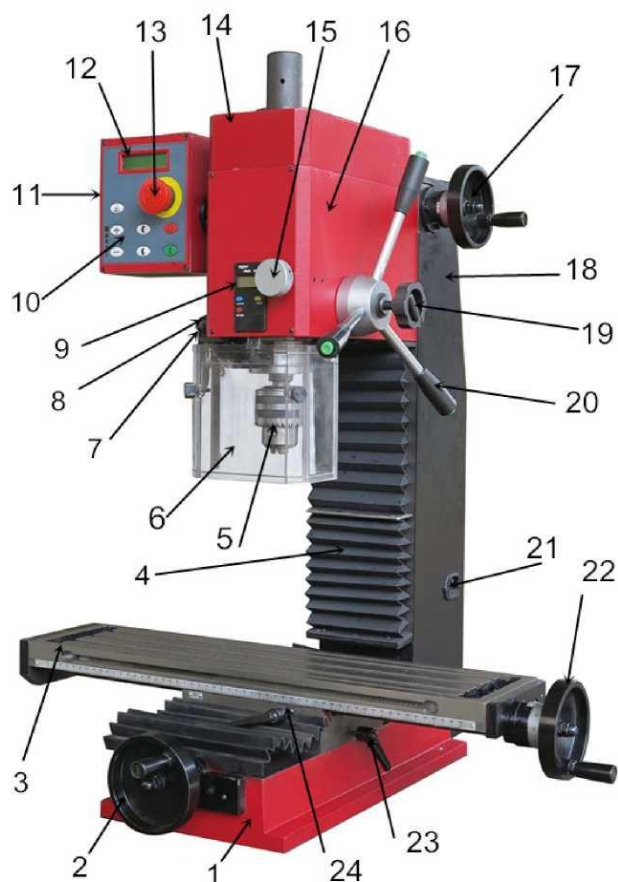
Макс. диаметр обрабатываемого отверстия:	20 мм
Макс. диаметр нарезаемого отверстия:	12 мм
Наибольший диаметр концевой фрезы	16 мм
Наибольший диаметр торцевой фрезы	50 мм
Горловина	190 мм
Макс. расстояние от шпинделя до стола	370 мм
Конус шпинделя	МКЗ
Скорость вращения шпинделя	100-2 500 об./мин ± 10%
Действительный размер стола	600 x 140 мм
Размер Т-образного паза	12 мм
Продольный ход стола (X)	400 мм
Поперечный ход (Y)	190 мм
Ход передней бабки (Z)	290 мм
Мощность	750 Вт
Габаритные размеры (Д*Ш*В)	725*620*880 мм
Размер в упаковке (Д*Ш*В)	840*760*1 060 мм
Масса (нетто/брутто)	101 / 135 кг

Распаковка и подготовка к эксплуатации

Перед распаковкой необходимо тщательно проверить упаковку, чтобы определить, повреждена ли она и может ли оказать влияние на станок. Заранее свяжитесь с дистрибьютором.

Осторожно выполнив распаковку, проверьте наличие стандартных принадлежностей и их количество, чтобы удостовериться в том, что они аналогичны упаковочному листу.

Органы управления станка



1	Основание	2	Регулятор поперечной подачи
3	Рабочий стол	4	Корпус (с защитным кожухом)
5	Сверлильный патрон с зажимом	6	Пылезащитный кожух в сборе
7	Стопорная рукоятка втулки шпинделя	8	Микровыключатель в сборе
9	Экран глубины проникновения	10	Сенсорная панель переключения
11	Электрический блок управления	12	Дисплей скорости вращения
13	Переключатель аварийного останова	14	Крышка передней бабки
15	Регулятор точной подачи	16	Передняя бабка
17	Регулятор вертикальной подачи	18	Кожух задней части корпуса
19	Стопорная рукоятка регулятора точной подачи	20	Рукоятка управления шпинделем в сборе с кнопкой нарезания отверстий
21	Разъем питания с блоком предохранителей	22	Регулятор продольной подачи
23	Стопорная рукоятка суппорта	24	Стопорная рукоятка рабочего стола



Установка

ПРЕДОСТЕРЕЖЕНИЕ!

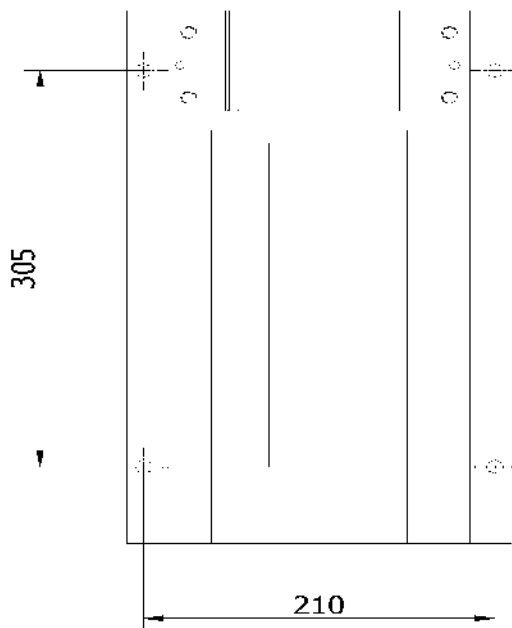
ЗАПРЕЩАЕТСЯ ИСПОЛЬЗОВАТЬ СТАНОК ДО ЗАВЕРШЕНИЯ УСТАНОВКИ И ВСЕХ ПРЕДВАРИТЕЛЬНЫХ ПРОВЕРОК В СООТВЕТСТВИИ С НАСТОЯЩИМ РУКОВОДСТВОМ.

МОНТАЖ СТАНКА

Станок следует устанавливать на прочном, тяжелом рабочем месте достаточной высоты так, чтобы не требовалось наклоняться для выполнения штатных работ.

Удостоверьтесь в том, что место должным образом освещается, и что вы не будете работать в собственной тени. Мы настоятельно рекомендуем надежно фиксировать станок болтами на рабочем месте посредством резьбовых отверстий для крепления опор к станку. Это обеспечит дополнительную устойчивость и, соответственно, дополнительную безопасность.

Для этого сначала просверлите в рабочем столе четыре проходных отверстия M12 на расстоянии, показанном на следующей схеме, и используйте болты M10 соответствующей длины или винты с плоскими шайбами (не входят в объем поставки; вам необходимо подготовить их самостоятельно).



Применение

Настоящий малогабаритный фрезерный станок предназначен как для фрезерования, так и для сверления и нарезания отверстий, что широко используется в разных местах. Обладает хорошей внешней конструкцией, широким диапазоном скоростей и легок в использовании.

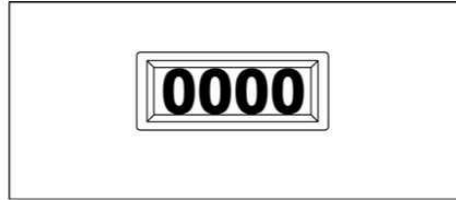
Предназначается для промышленного фрезерования, сверления, нарезания отверстий, расточки, ступенчатой обработки и фрезерования поверхностей из металла и других материалов.



Эксплуатация

1. Перед началом использования этого станка оператору следует тщательно прочесть инструкции, чтобы ознакомиться с конструкцией механизмов, функциями различных органов управления, а также систем приводов.
2. В этом станке используются сенсорные кнопки (см. панель управления ниже); рабочие этапы см. в графике последовательности операций.

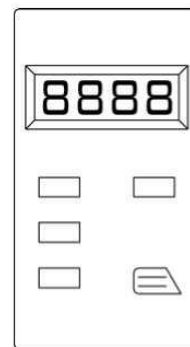
Считывание показаний скорости вращения шпинделя



Панель управления



Считывание показаний заглубления шпинделя



Рабочие этапы

1. Вставьте электрический штекер в розетку. После этого отключите переключатель аварийного останова, повернув его круглую верхнюю часть. Вы увидите, как загорится индикатор показаний скорости вращения шпинделя. Это означает, что питание подключено.
2. Нажмите кнопку Start (Пуск) (зеленая овальная кнопка I) на сенсорной панели. Показания скорости вращения шпинделя отображаются как 0100 FORWARD (0100 ВПЕРЕД). Это отображается с правой стороны дисплея. Примечание: 0100 – наименьшая скорость вращения для этого станка.
3. Вы можете нажать кнопку \uparrow или \downarrow . При нажатии кнопки \uparrow шпиндель будет вращаться в направлении Forward (Вперед), а при нажатии \downarrow – в направлении Reverse (Назад).

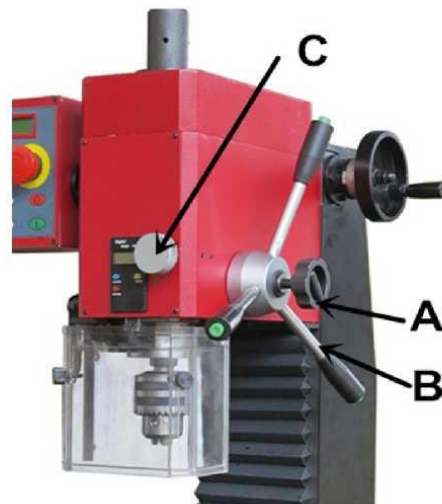
Нажмите кнопку +. Скорость вращения шпинделя увеличится. У вас есть два варианта на выбор: первый – это одиночное нажатие, после чего скорость вращения возрастет на 10 об./мин; второй – нажать и удерживать кнопку +, после чего скорость начнет быстро нарастать. Максимальная скорость вращения составляет 2 000 об./мин. Также вы можете нажать кнопку -, и скорость вращения шпинделя снизится. У вас есть два варианта выбора способа регулировки, так же, как и в случае с нажатием кнопки +.



5. Нажмите кнопку Stop (Стоп) (красная овальная кнопка 0), и шпиндель остановится. Теперь при нажатии кнопки Start шпиндель начнет вращаться с последней установленной скоростью автоматически. Если во время работы вы сталкиваетесь с аварийной ситуацией, вы можете нажать Emergency stop switch (Аварийный переключатель останова). Питание станка будет отключено.
6. Нажмите кнопку Tapping (Нарезание отверстий) (на чертеже изображен винторез, находящийся над кнопкой +). Над кнопкой Tapping загорится индикатор. Это означает, что теперь включен режим Tapping mode (Режим нарезания отверстий), а кнопки Forward и Reverse будут недоступны.
7. Сверление отверстий: наивысшая скорость вращения в режиме Tapping mode составляет 500 об./мин. Нажатие кнопки на конце рукоятки в первый раз запускает вращение вперед, а при повторном нажатии сменяет на вращение в обратную сторону. Обратите внимание на то, что управление можно осуществлять всеми тремя рукоятками, поэтому это легко сделать.
См. изображение справа.



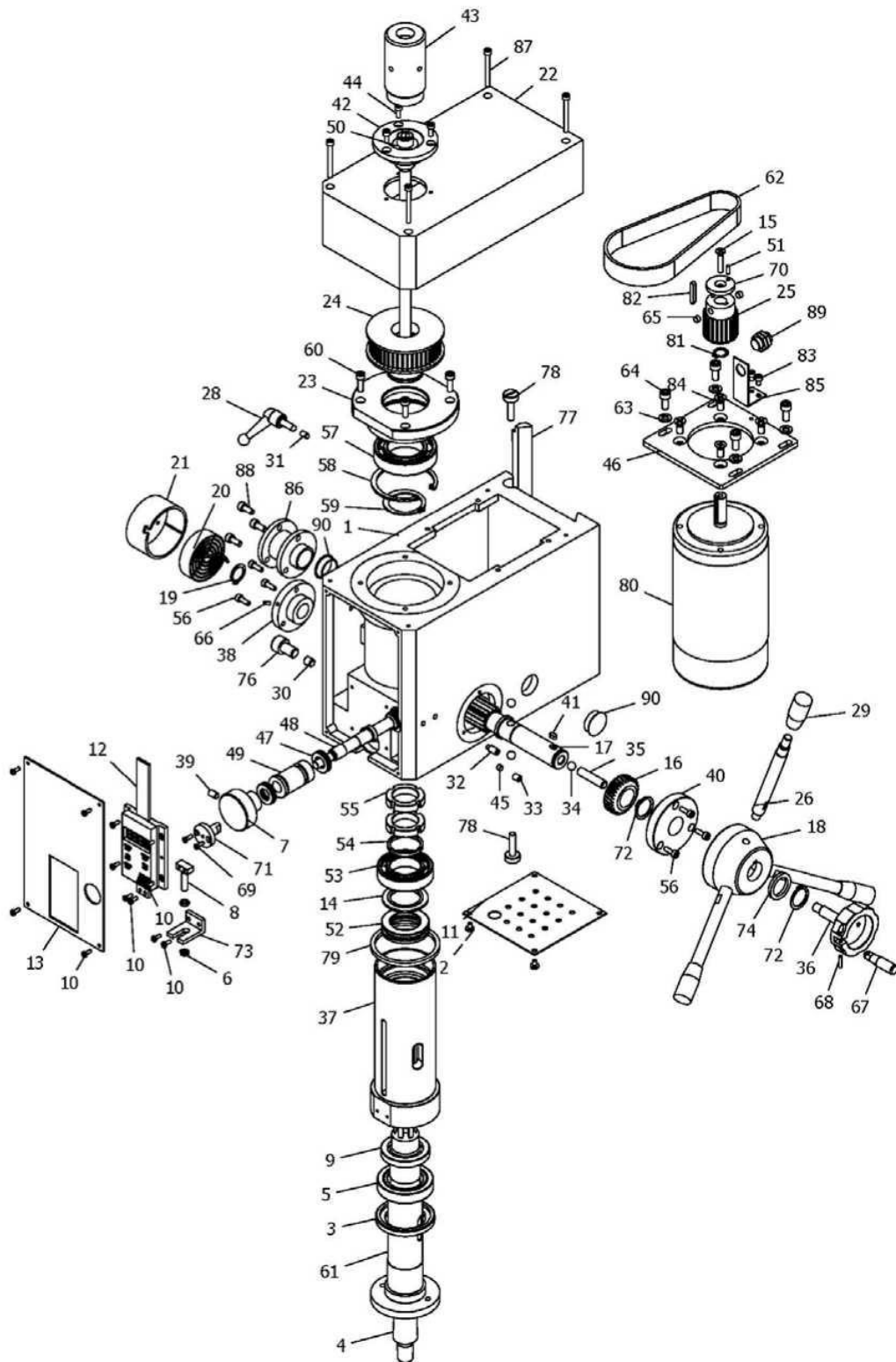
8. Функция точной подачи: При фиксации стопорной рукоятки малого регулятора (A) рукоятку управления (B) нельзя будет использовать. Поверните регулятор точной подачи (C), и шпиндель передвинется на небольшое расстояние.



Примечание:

после использования следует переключить выключатель питания в положение 0 и извлечь штекер из розетки.

Чертеж деталей (1 / МТЗ) – конус шпинделя МТЗ





Перечень деталей (1 / МКЗ) – конус шпинделя МКЗ

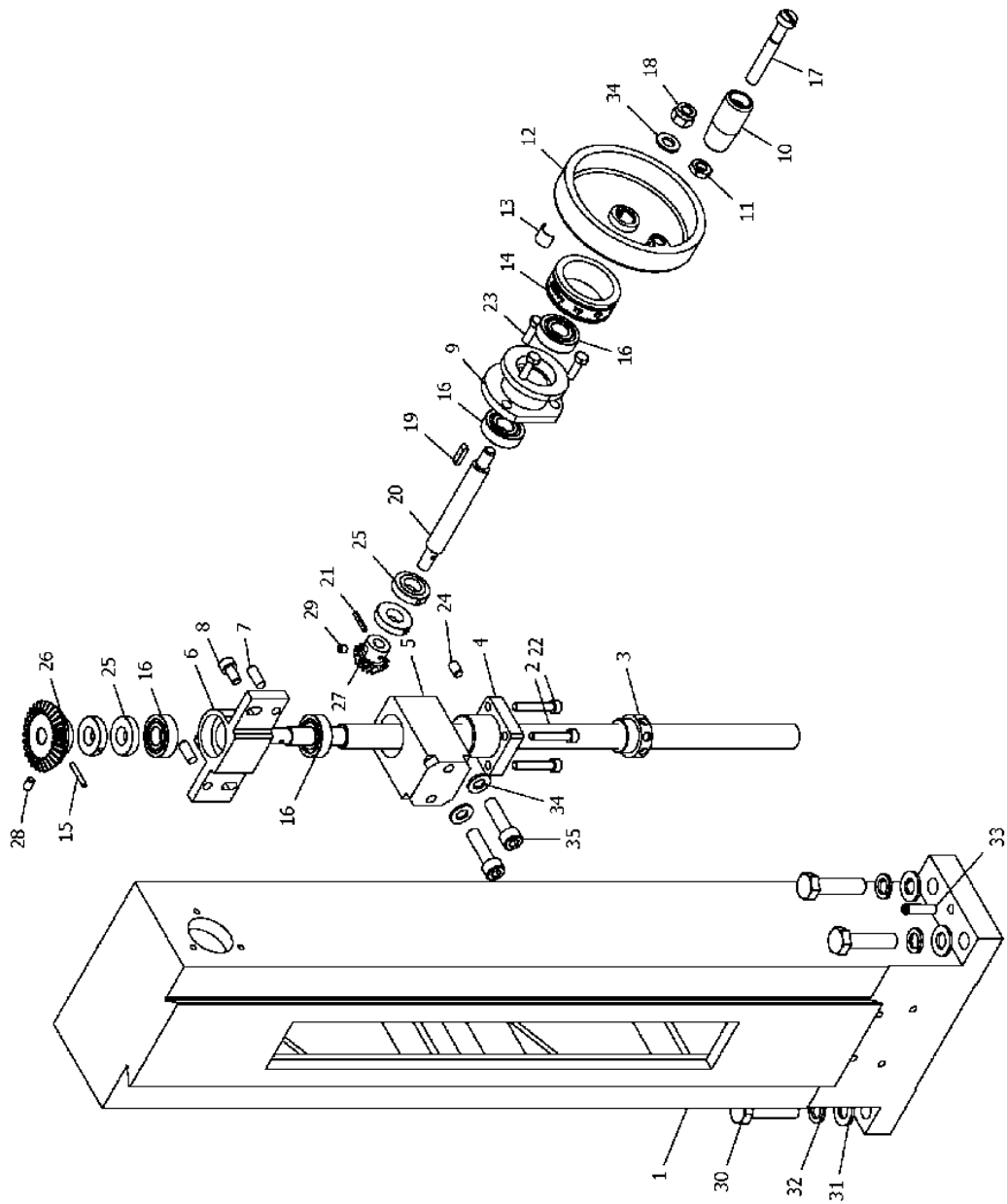
№ детали	Чертеж №	Описание	Кол-во
.1-1	XN3B0206	Передняя бабка	1
.1-2	GB 818-85-M4 x 6	Винт с крестообразным шлицем с полукруглой головкой типа Н М4*6	2
.1-3	X3C0219	Шпиндель под маслоуплотнительным кольцом I	1
.1-4	X20206	Конический хвостовик В16	1
.1-5	GB/T 297-94-32907	Подшипник шарошки 32907	1
.1-6	GB 6172-86-M5	Гайка с шестигранной головкой М5	2
.1-7	XN3A0218	Регулятор точной подачи	1
.1-8	X3C0217	Установочный винт с квадратной головкой для дисплея	1
.1-9	X3C0216	Втулка шпинделя под маслоуплотнительным кольцом II	1
.1-10	GB 818-85-M3 x 8	Малый винт с крестообразным шлицем с полукруглой головкой типа Z М3*8	12
.1-11	XN3A0215	Пластина основания	1
.1-12	GD300-165	Модуль цифрового дисплея	1
.1-13	XN3A0207	Панель	1
.1-14	X3C0210	Верхняя шайба II	1
.1-15	GB 819-85-M5 x 20	Винты с крестообразным шлицем с потайной головкой М5*20	1
.1-16	XN3A0210	Коническая зубчатая передача	1
.1-17	XN3A0204	Вал зубчатой передачи	1
.1-18	16-16	Ограничительное кольцо 16	1
.1-19	XN20243	Плоская спиральная пружина	1
.1-20	X3C0253	Крышка плоской спиральной пружины	1
.1-21	XN3A0205	Крышка передней бабки	1
.1-22	X3C0208	Седло подшипника	1
.1-23	X3C0206	Зубчатый ремень шпинделя	1
.1-24	X2021800	Малая рукоятка в сборе	1
.1-25	XN3A0208	Стопорный вал втулки шпинделя	1
.1-26	XN3A0217	Верхний рычаг для затяжки	1
.1-27	GB 79-85-M6 x 14	Установочные винты со шлицевой головкой М6*8	1
.1-28	GB 77-85-M6 x 8	Зажимные винты с плоской головкой с внутренним шестигранником М6*14	1
.1-29	GB308-89-8	Шарик 8	3
.1-30	XN3A0224	Стопорный малый вал	1
.1-31	X3C0238	Стопорная рукоятка червячной передачи	1
.1-32	X3C0213	Втулка шпинделя	1
.1-33	X3C0252	Левый опорный фланец шестерни вала	1
.1-34	GB 77-85-M6 x 10	Зажимной винт с плоской головкой с внутренним шестигранником М6*10	1
.1-35	GB1096-79 4 x 8	Штифт	1
.1-36	X3C0220	Верхний пыльник шпинделя I	1
.1-37	X3C0265	Верхний пыльник шпинделя II	1
.1-38	GB 70-85-M4 x 10	Винт с цилиндрической головкой и внутренним шестигранником под ключ М4*10	3
.1-39	XN3A0216	Фиксатор эксцентриковой втулки	1
.1-40	7_70-12 x 22 x 5	Одинарный упорный шариковый подшипник 12*22*5	2
.1-41	XN3A0209	Червячный вал	1
.1-42	XN3A0203	Эксцентриковая втулка червячной передачи	1
.1-43	X3C021100	Зажимной болт в сборе	1



Перечень деталей (1 / МКЗ) – конус шпинделя МКЗ

№ детали	Чертеж №	Описание	Кол-во
.1-44	GB 119-86-A 3 x 10	Цилиндрический штифт А 3*10	1
.1-45	GB 301-84-8106	Упорный шариковый подшипник 8106	1
.1-46	GB 278-89-80106	Шариковый подшипник с глубоким желобом 80106	1
.1-47	X3C0209	Верхняя шайба	1
.1-48	GB 810-76	Гайка круглая шлицевая	2
.1-49	GB 70-85-M4 x 12	Винт с цилиндрической головкой и внутренним шестигранником под ключ М4*12	6
.1-50	GB 278-89-80107	Шариковый подшипник с глубоким желобом 80107	1
.1-51	GB 893.1-62	Ограничительное кольцо 62	1
.1-52	GB 894.1-35	Ограничительное кольцо 35	1
.1-53	GB 70-85-M5 x 16	Винт с цилиндрической головкой и внутренним шестигранником под ключ М5*16	4
.1-54	X3C0212	Шпиндель	1
.1-55	HTD-M5 385 (77)	Зубчатый ремень Z77	1
.1-56	GB 97.1-85-6	Шайба 6	4
.1-57	GB 70-85-M6 x 14	Винт с цилиндрической головкой и внутренним шестигранником под ключ М6*14	4
.1-58	GB 879-86-3 x 8	Пружинный цилиндрический штифт 3*8	2
.1-59	X3C0237	Вспомогательная малая рукоятка	1
.1-60	GB 119-86-A 3 x 14	Цилиндрический штифт А 3*14	1
.1-61	GB 819-85-M3 x 10	Винты с крестообразным шлицем с потайной головкой типа Н М3*10	5
.1-62	XN3B0205	Шайба	1
.1-63	XN3A0213	Позиционный вал втулки шпинделя	1
.1-64	20-20	Ограничительное кольцо 20	2
.1-65	XN3A0214	Установочный кронштейн дисплея	1
.1-66	XN3A0222	Круглая регулировочная шайба вала зубчатой передачи	1
.1-67	GB 70-85-M10 x 16	Винт с цилиндрической головкой и внутренним шестигранником под ключ М10*16	1
.1-68	XN3A0202	Конический клин	1
.1-69	XN3A0223	Клиновой винт	2
.1-70	XN3A0226	Ограничительная втулка	1
.1-71	XN3A0211	Кронштейн крепления	1
.1-72	GB 5781-86-M5 x 12	Болт с шестигранной головкой М5*12	3
.1-73	XN3B0203	Опорная пластина двигателя	1
.1-74	XN3B0201	Зубчатый шкив двигателя	1
.1-75	GB 896-86 3	Пружинная шайба 3	3
.1-76	XN3B0202	Опора рукоятки	1
.1-77	XN3B0204	Правый опорный фланец шестерни вала	1
.1-78	GF300220	Проводящее кольцо в сборе	1
.1-79	GB 70-85-M5 x 12	Винт с цилиндрической головкой и внутренним шестигранником под ключ М5*12	4
.1-80	W80-750W	Бесщеточный двигатель пост. тока 750 Вт	1
.1-81	GB2089-80 0,8 x 6 x 25	Пружина сжатия 0,8*6*25	3
.1-82	GB1096-79 4 x 25	Призматическая шпонка 4*25	1
.1-83	GB 70-85 М4 x 40	Винт с цилиндрической головкой и внутренним шестигранником под ключ М4*35	4
.1-84	XN3B020700	Контрольная опора в сборе	3
.1-85	XN3B020800	Передняя/задняя контрольная опора в сборе	3
.1-86	GB 818-85-M3 x 4	Малый винт с крестообразным шлицем с полукруглой головкой типа Z М3*4	1
.1-87	YE023005	Магнит Ø4 x 2	1

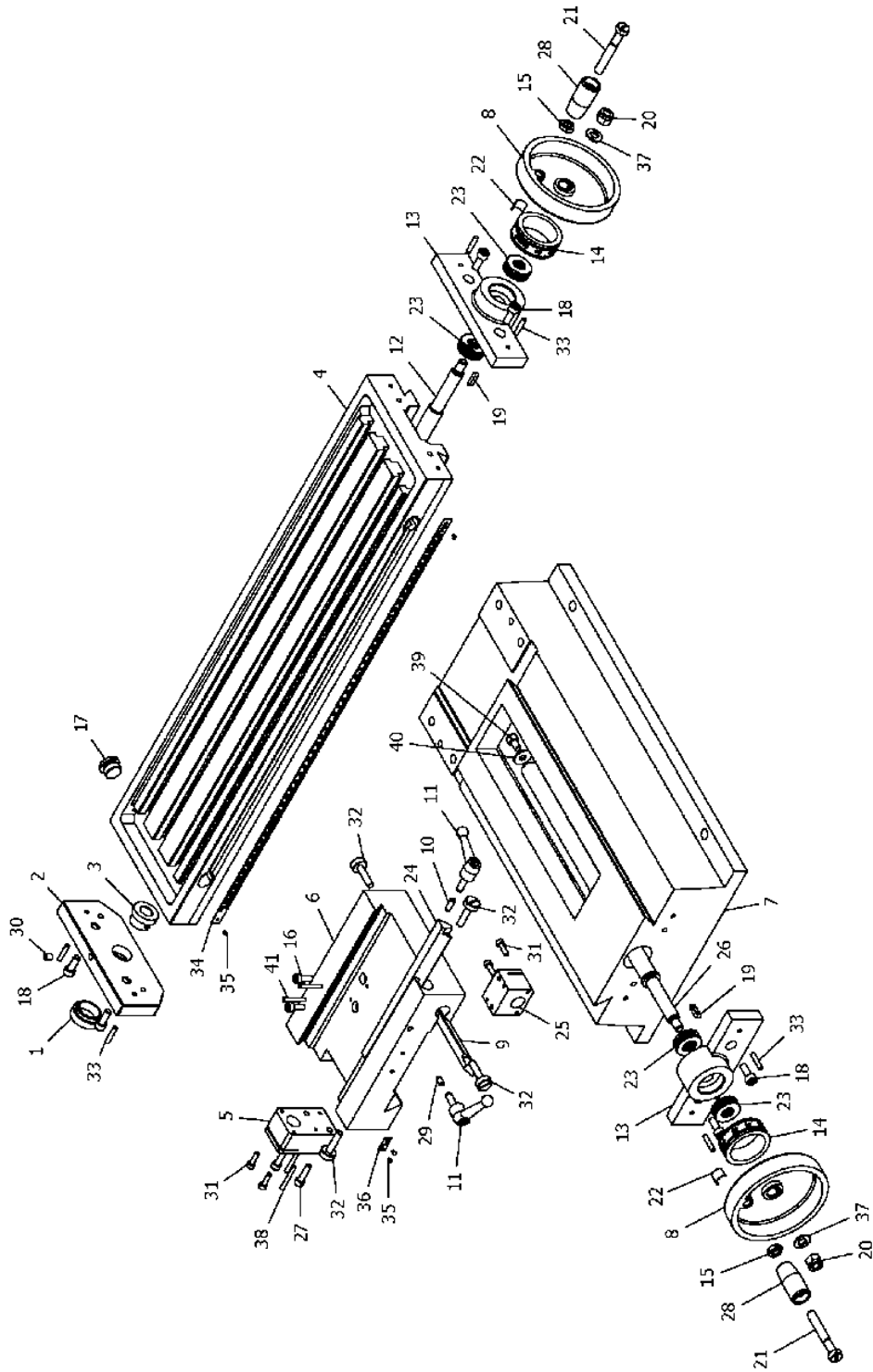
Перечень деталей (3)





Перечень деталей (3) – Примечание: Номер с «*» означает, что деталь показана в метрических единицах.

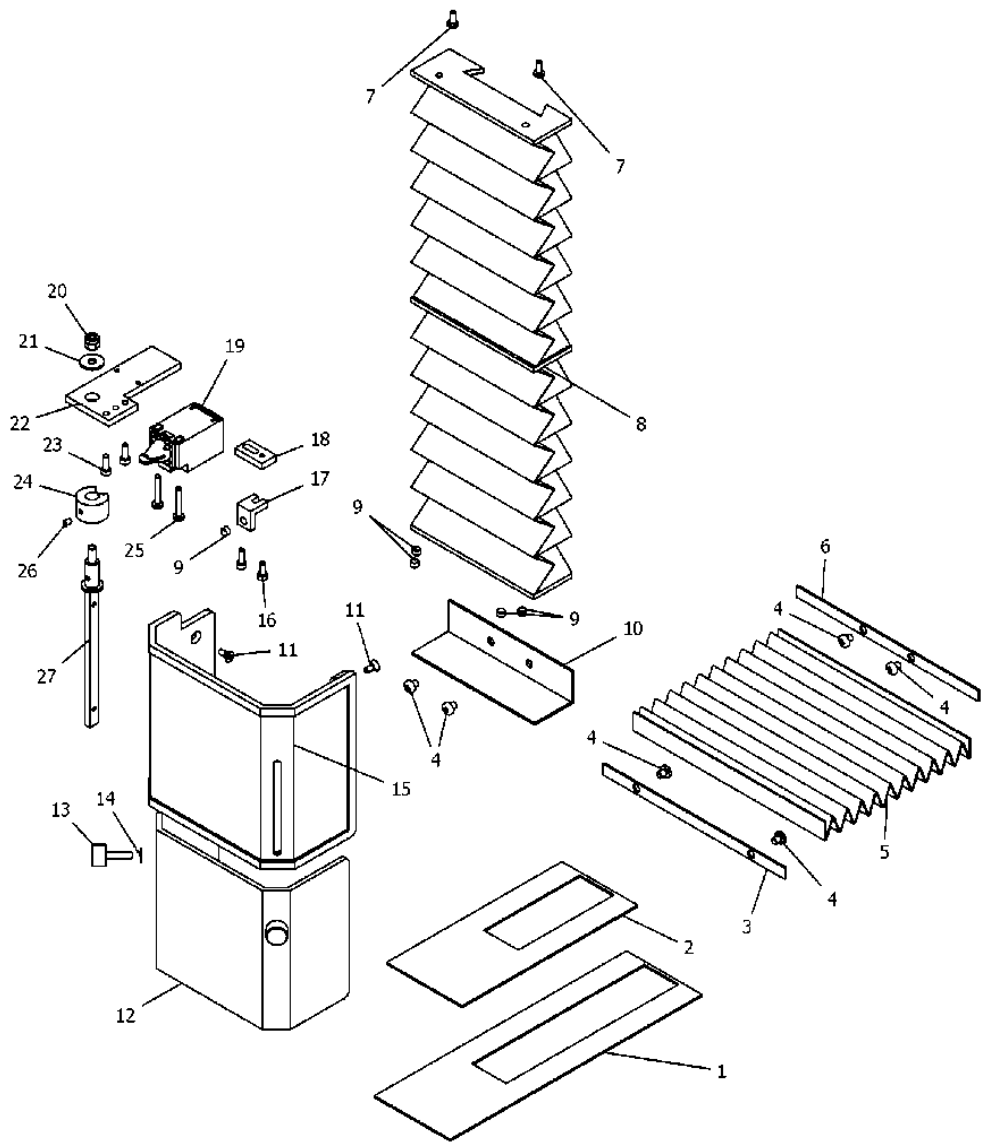
№ детали	Чертеж №	Описание	Кол-во
.3-1	XN3A0901	Колонна	1
.3-2*	XN3A0903A	Ходовой винт подъема и опускания с метрической резьбой	1
.3-3*	XN3A0908A	Контргайка подъема и опускания с метрической резьбой	1
.3-4*	XN3A0907A	Ходовая гайка подъема и опускания с метрической резьбой	1
.3-5	XN3A0904	Опора колонной гайки	1
.3-6	XN3A0911	Опора ходового винта	1
.3-7	GB 118-86-6 x 16	Штифт с конической головкой с внутренней резьбой 6*16	2
.3-8	GB 70-85-M6 x 12	Винт с цилиндрической головкой и внутренним шестигранником под ключ М6*12	2
.3-9	XN3A0910	Седло опоры подъема/опускания	1
.3-10	C2A0307	Ручка	1
.3-11	GB 6172-86 M8	Шестигранная гайка М8	1
.3-12	X3111800	Регулятор	1
.3-13	X31145	Пружинная деталь	1
.3-14*	XN3A0909A	Метрическая циферблатная шкала подъема и опускания	1
.3-15	GB 879-86-3 x 20	Пружинный цилиндрический штифт 3*20	1
.3-16	GB/T 276-94-6001	Шариковый подшипник с глубоким желобом 6001	4
.3-17	GB 65-85 x 55	Большие винты со шлицем и цилиндрической головкой 85*55	1
.3-18	GB 889-86 M8	Шестигранная контргайка М8	1
.3-19	GB1096-79 4 x 16	Призматическая шпонка 4*16	1
.3-20	XN3A0902	Вал подъема и опускания	1
.3-21	GB 879-86-3 x 16	Пружинный цилиндрический штифт 3*16	1
.3-22	GB 70-85-M5 x 30	Винт с цилиндрической головкой и внутренним шестигранником под ключ М5*20	4
.3-23	GB 5781-86-M5 x 16	Болт с шестигранной головкой М5*16	3
.3-24	GB 77-85-M6 x 10	Зажимные винты с внутренним шестигранником и плоским концом М6*10	1
.3-25	XN3A0912	Контргайка	4
.3-26	XN3A0914	Большое зубчатое коническое колесо	1
.3-27	XN3A0913	Малое зубчатое коническое колесо	1
.3-28	GB 78-85-M5 x 8	Зажимные винты с внутренним шестигранником и коническим концом М5*8	1
.3-29	GB 78-85-M5 x 5	Зажимные винты с внутренним шестигранником и коническим концом М5*5	1
.3-30	GB 5780-86-M 10 x 40	Болт с шестигранной головкой М10*40	4
.3-31	GB 97.1-85-10	Шайба 10	4
.3-32	GB 859-87-10	Пружинная шайба 10	4
.3-33	GB 118-86-6 x 24	Штифт с конической головкой с внутренней резьбой 6*24	2
.3-34	GB 97.1-85-8	Шайба 8	1
.3-35	GB 70-85-M8 x 30	Винт с цилиндрической головкой и внутренним шестигранником под ключ М8*30	2





Перечень деталей (4) – Примечание: Номер с «*» означает, что деталь показана в метрических единицах.

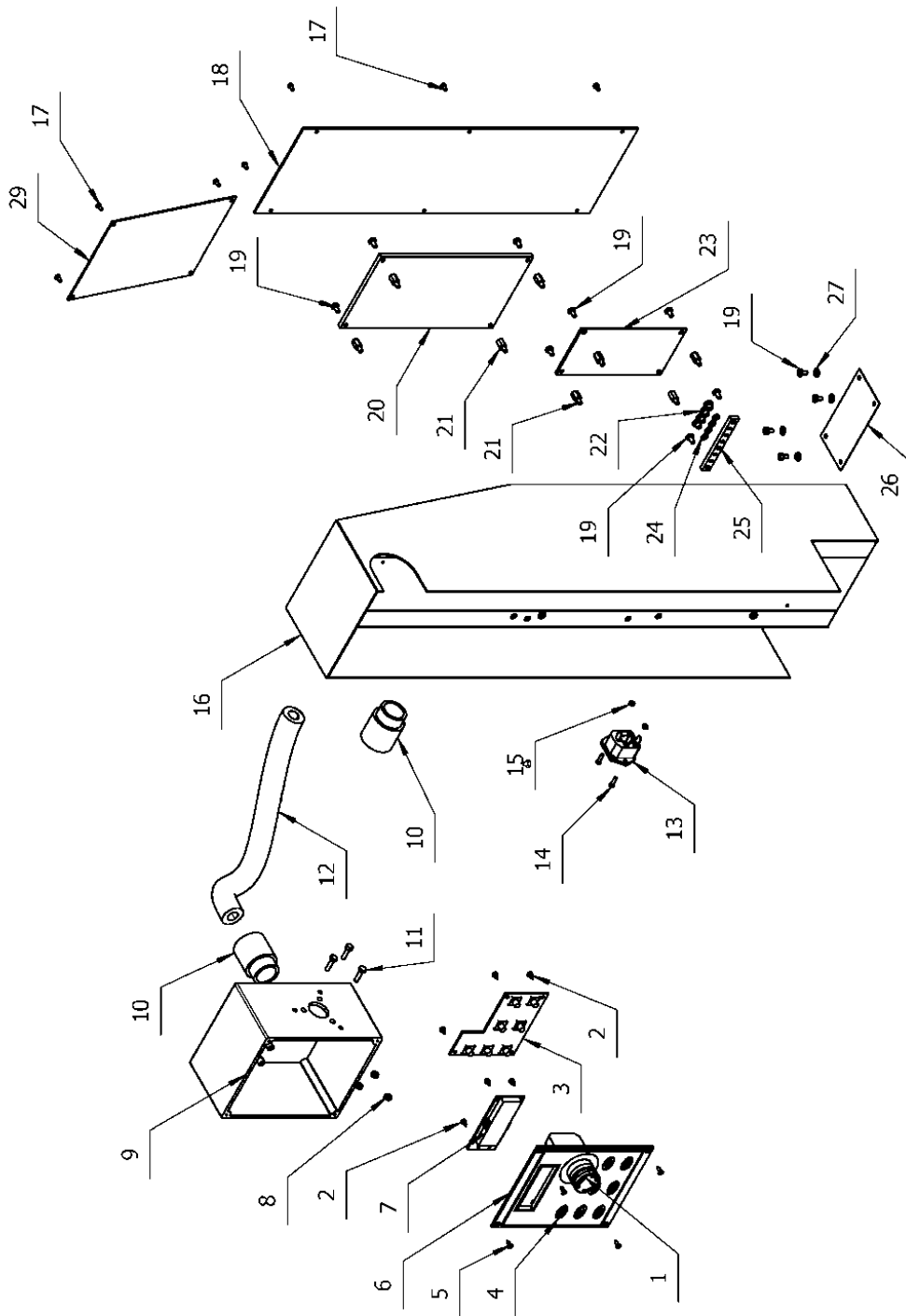
№ детали	Чертеж №	Описание	Кол-во
.4-1	X31136	Крышка левого кронштейна	1
.4-2	XN3A1106	Левая крышка	1
.4-3	X31131	Левая втулка штангового кронштейна продольного ходового винта	1
.4-4	XN3A1102	Рабочий стол	1
.4-5*	XN3A1113A	Гайка продольного ходового винта с метрической резьбой	1
.4-6	XN3A1103	Седло	1
.4-7	XN3A1101	Основание	1
.4-8	X311800	Маховик	2
.4-9	XN3A1105	Поперечный конический клин	1
.4-10	XN3A1109	Стопорная штанга продольного клина	1
.4-11	X2021800	Малая рукоятка в сборе	2
.4-12*	XN3A1110A	Продольный ходовой винт с метрической резьбой	1
.4-13	XN3A1108	Седло подшипника продольного/поперечного ходового винта	2
.4-14*	XN3A1112A	Метрическая продольная/поперечная циферблатная шкала	2
.4-15	GB 6172-86 M8	Шестигранная гайка M8	2
.4-16	GB 70-85-M5 x 14	Винт с цилиндрической головкой и внутренним шестигранником под ключ M5*14	2
.4-17	X31144	Заглушка	1
.4-18	GB 70-85-M6 x 16	Винт с цилиндрической головкой и внутренним шестигранником под ключ M6*16	6
.4-19	GB1096-79 4 x 16	Призматическая шпонка 4*16	2
.4-20	GB 889-86 M8	Шестигранная контргайка M8	2
.4-21	GB 65-85 x 55	Большие винты со шлицем и цилиндрической головкой 85*55	2
.4-22	X31145	Пружинная деталь	2
.4-23	GB 301-84-8101	Упорный шариковый подшипник 8101	4
.4-24	XN3A1111	Продольный конический клин	1
.4-25	XN3A1107A	Гайка поперечного ходового винта с метрической резьбой	1
.4-26*	XN3A1104A	Поперечный ходовой винт с метрической резьбой	1
.4-27	GB 70-85-M5 x 20	Винт с цилиндрической головкой и внутренним шестигранником под ключ M5*20	2
.4-28	C2A0307	Ручка	2
.4-29	XN3A0217	Верхний рычаг для затяжки	1
.4-30	JBT7940.4-95 6	Масленка напорной колонны 6	1
.4-31	GB 70-85-M4 x 14	Винт с цилиндрической головкой и внутренним шестигранником под ключ M4*14	4
.4-32	XN3A0223	Клиновой винт	4
.4-33	GB 119-86-A 4 x 20	Цилиндрический штифт A4*20	6
.4-34	XN3A1114	Шкала высоты	1
.4-35	GB827-86 2 x 3	Заклепка ярлыка 2*3	4
.4-36	C5C0315	Метка нуля	1
.4-37	GB 97.1-85-8	Шайба 8	2
4-38	GB 117-86-A 3 x 30	Штифт с конической головкой A3*30	2
4-39	GB 70-85-M6 x 10	Винт с цилиндрической головкой и внутренним шестигранником под ключ M6*10	1
4-40	GB 96-85-6	Шайба 6	1
4-41	GB 117-86-B 3 x 26	Штифт с конической головкой B3*26	2





Перечень деталей (5) (Примечание: в некоторых типах отсутствует защитный кожух)

№ детали	Чертеж №	Описание	Кол-во
.5-1	XN3A2305	Грязевой щиток I	1
.5-2	XN3A2304	Грязевой щиток II	1
.5-3	X20002	Набивка	1
.5-4	GB 818-85-M4*6	Винты с крестообразным шлицем с потайной головкой M4*6	6
.5-5	X20003	Пыльник	1
.5-6	X20004	Приемный стол	1
.5-7	GB 818-85-M4*10	Винты с крестообразным шлицем с потайной головкой M4*10	2
.5-8	XN3A2302	Крышка направляющей подъема и опускания	1
.5-9	YE023003	Магнитная сталь Ø6	5
.5-10	XN3A2303	Защитная перегородка	1
.5-11	GB 819-85-M4x10	Винты с крестообразным шлицем с потайной головкой M4*10	3
.5-12	X3C23C0401	Внутренний экран	1
.5-13	GB 835-88-M5 x 20	Винты с накатанной головкой M5*20	2
.5-14	GB 97.1-85-5	Шайба 5	2
.5-15	X3C23C03	Внешняя защитная крышка	1
.5-16	GB 70-85-M4 x 10	Винт с цилиндрической головкой и внутренним шестигранником под ключ M4*10	1
.5-17	X12304	Фиксатор	1
.5-18	XN3A2301	Соединительная пластина	1
.5-19	QKS7-5	Предохранительный концевой выключатель	1
.5-20	GB 889-86-M6	Шестигранная контргайка M6	1
.5-21	GB 96-85-6	Шайба 6	1
.5-22	X3C23C01	Опорная плита	1
.5-23	GB 70-85-M4 x 12	Винт с цилиндрической головкой и внутренним шестигранником под ключ M4*12	3
.5-24	X3C23C05	Распорная втулка	1
.5-25	GB 818-85-M4 x 25	Винты с крестообразным шлицем с потайной головкой M4*25	2
.5-26	GB 78-85-M4 x 6	Зажимной винт с метрической резьбой, внутренним шестигранником и коническим концом M4*6	1
.5-27	X3C23C02	Вращающийся вал	1





Перечень деталей (6)

№ детали	Чертеж №	Описание	Кол-во
.6-1	HY57B	Аварийный останов	1
.6-2	GB 845-85-ST2.9 x 6,5	Самонарезающий винт	8
.6-3	A-1	Сенсорная панель	1
.6-4	XN3B2511	Маркировка	1
.6-5	GB 846-85-ST2.9 x 9,5	Самонарезающий винт	4
.6-6	XN3B1802	Крышка электрического блока	1
.6-7	Y-2	Дисплей скорости вращения	1
.6-8	GB 6170-86-M4	Гайка с шестигранной головкой М4	7
.6-9	XN3A1801	Электрический блок	1
.6-10	WQG-M30B/AD28.5	Трубный соединитель	2
.6-11	GB 5781-86-M4x16	Болт с шестигранной головкой М4*16	3
.6-12	WY-PP AD285	Труба	1
.6-13	DB-14F	Разъем питания	1
.6-14	GB 819-85-M3x12	Винты с крестообразным шлицем с потайной головкой М3*12	2
.6-15	GB 6170-86-M3	Гайка с шестигранной головкой М4	2
.6-16	XN3A180300	Задняя крышка	1
.6-17	GB 819-85-M3x6	Винты с крестообразным шлицем с потайной головкой М3*6	6
.6-18	XN3A1804	Задняя крышка	1
.6-19	GB 818-85-M4 x 8	Малый винт с крестообразным шлицем с полукруглой головкой типа Z М4*8	14
.6-20	Z750-1/230 B	Печатная плата	1
	Z750-1/110 B	Печатная плата	1
.6-21	HTS-410	Распорное кольцо с шестигранником	8
.6-22	GB 818-85-M5 x 6	Малый винт с крестообразным шлицем с полукруглой головкой М5*6	4
.6-23	XMT-2305L	Фильтр	1
.6-24	GB 93-87-5	Распорка пружины	4
.6-25	X3C1802	Шина заземления	1
.6-26	X3C1806	Сетка для предохранения от пыли	1
.6-27	GB 97.1-85-4	Шайба	4
.6-29	XN3A1805	Крышка	1



Упаковочный лист

№	Имя	Описание	Кол-во	Примечания
1	Настольный фрезерный станок	Тип: X2.7 или SX2.7	1 комплект	
2	Предохранитель	110 В/20 А или 230 В/10 А	1 шт.	
3	Руководство	Руководство	1 шт.	
4	Двусторонний гаечный ключ	S1*S2: 8*10, 14*17, 17*19	По 1 шт.	
5	Шестигранный ключ	S: 3, 4, 5, 6, 8	По 1 шт.	
6	Гаечный ключ	X3C004	1 шт.	
7	Масленка		1 шт.	
8	Врезная гайка	X22001	2 шт.	
9	Торцевой гаечный ключ	X3C2003	1 шт.	
Детали, указанные ниже, обычно закреплены на станке (в зависимости от выбранного типа: МТЗ или R8)				
10*	Сверлильный патрон В16	J2113/ 1-13 мм / В16	1 шт.	Тип МТЗ
11*	Конический хвостовик МТЗ	X20206	1 шт.	
12*	Зажимной болт в сборе	X3C021100(X3C021101)	1 шт.	
13*	Наклонный клин	X3C2002	1 шт.	
14*	Сверлильный патрон JT6	3-16 мм / JT6	1 шт.	Тип R8
15*	Конический хвостовик R8	X302A04(A)	1 шт.	
16*	Зажимной болт в сборе	X3C021101В (7/16")	1 шт.	



Условия гарантийного сопровождения станков «PROMA».

Группа PROMA, являющаяся производителем оборудования PROMA, поздравляет Вас с приобретением нашей продукции и сделает все от нее зависящее для того, чтобы его использование доставляло Вам радость и минимум хлопот.

В этих целях наши специалисты разработали программу гарантийного сопровождения оборудования и инструментов. Нами открыты сертифицированные сервисные центры, способные осуществить монтаж и наладку оборудования, проводить его техническое обслуживание, а в случае выхода из строя - ремонт и/или замену. У нас есть необходимые заводские комплектующие, запасные части и расходные материалы. Наши специалисты обладают высокой квалификацией и готовы предоставить Вам любую информацию о нашем оборудовании, приемах и правилах его использования.

Для Вашего удобства советуем Вам внимательно ознакомиться с изложенными ниже условиями программы гарантийного сопровождения. В случае возникновения у Вас каких-либо вопросов, связанных с ее условиями, наши специалисты предоставят Вам необходимые разъяснения и комментарии.

Гарантийное сопровождение предоставляется сертифицированными сервисными центрами PROMA в течении 3 (трех) лет в следующем объеме:

- в течение первого года мы бесплатно предоставим вышедшие из строя детали и проведем все работы по их замене.
- в течение последующих двух лет при проведении гарантийного сопровождения Вы оплатите только стоимость работы. Все детали и узлы для таких работ будут предоставлены Вам бесплатно.
- в течение всего срока гарантийного сопровождения осуществляется бесплатное телефонное консультирование по вопросам, связанным с использованием оборудования и уходом за ним.

Течение срока гарантийного сопровождения начинается с даты передачи оборудования по накладной.

Чтобы сберечь Ваше время и эффективно организовать работу наших специалистов, просим Вас при предъявлении претензии сообщить нам следующие сведения:

- данные оборудования (заводской номер и дата продажи оборудования);
- данные о его приобретении (место и дата);
- описание выявленного дефекта;
- Ваши реквизиты для связи.

Для Вашего удобства мы прилагаем образец возможной рекламации.

Мы сможем быстрее отреагировать на Ваши претензии в случае, если Вы пришлете нам рекламацию и прилагаемые документы в письменной форме письмом, по факсу или лично. Претензии просим направлять по месту приобретения оборудования или в ближайший сертифицированный сервисный центр PROMA. Информацию о наших новых сервисных центрах Вы можете получить у наших операторов по телефону 8-800-555-06-47 или на сайте www.stanki-proma.ru.

Мы будем вынуждены отказать Вам в гарантийном сопровождении в следующих случаях:

- выхода из строя расходных материалов, быстро изнашиваемых деталей и рабочего инструмента, таких как, например ремни, щетки и т.п.;
- при использовании неоригинальных запасных частей или ремонта неуполномоченным лицом;
- когда поломка стала следствием нарушений условий эксплуатации оборудования, непрофессионального обращения, перегрузки, применения непригодных рабочих инструментов или приспособлений;
- когда оборудование было повреждено в результате его хранения в неудовлетворительных условиях, при транспортировке, а также из-за невыполнения (неадекватного выполнения) периодических профилактических работ;
- когда причиной неисправности является механическое повреждение (включая случайное), естественный износ, а также форс-мажорные обстоятельства (пожар, стихийное бедствие и т.д.).

Мы обращаем Ваше внимание на то, что не является дефектом несоответствие оборудования техническим характеристикам, указанным при продаже, в случае, если данное несоответствие связано с эксплуатацией оборудования с одновременным достижением максимального значения по двум и более связанным характеристикам (например, скорость резания и подача). Производитель оставляет за собой право вносить в конструкцию оборудования изменения, не влияющие на его функциональность.

В рамках гарантийного сопровождения не осуществляются:

- сборка оборудования после его приобретения, пуско-наладочные работы;
- периодическое профилактическое обслуживание, подстройка узлов и агрегатов, смазка и чистка оборудования, замена расходных материалов. Эти работы не требуют специальной подготовки и могут быть выполнены самим пользователем оборудования в соответствии с порядком изложенным в инструкции по эксплуатации.

По истечении срока гарантийного сопровождения, а также в случае, если гарантийное сопровождение не может быть предоставлено, мы можем предоставить Вам соответствующие услуги за плату. Тарифы определяются на дату обращения в сертифицированный сервисный центр PROMA.

Мы принимаем на себя обязательство, незамедлительно уведомить Вас о составе работ по не гарантийному сопровождению оборудования, их примерной стоимости и сроке. Мы аналогичным образом проинформируем Вас об обнаружении при выполнении гарантийного сопровождения дефекта, устранение которого не входит в состав работ по гарантийному сопровождению. В дальнейшем сервисный центр будет действовать в соответствии с полученными от Вас указаниями.

Настоящие гарантийные обязательства ни при каких обстоятельствах не предусматривают оплаты клиенту расходов, связанных с доставкой Товара до сервисного центра и обратно, выездом к Вам специалистов Поставщика, а также возмещением ущерба (включая, но не ограничиваясь) от потери прибыли или иных косвенных потерь, упущенной выгоды, а равно иных аналогичных расходов.

В исключительных случаях гарантийное сопровождение может производиться на территории покупателя. В этом случае проезд двух сотрудников сертифицированного сервисного центра и проживание в гостинице оплачивается покупателем на основании предъявленных покупателю документов, подтверждающих соответствующие расходы, в течение 3-х банковских дней со дня выполнения гарантийных работ. Покупатель обеспечивает бронирование, оплачивает гостиницу и проездные документы на обратную дорогу для сотрудников сервисного центра. Покупатель обязуется возместить затраты на проезд из расчета ж/д. билета (купейный вагон), если расстояние от г. Москвы до места проведения работ менее 500 км, или авиационного билета (эконом класса), если расстояние до места проведения работ свыше 500 км.

Мы, безусловно гарантируем предоставление Вам указанного выше набора услуг. Обращаем Ваше внимание на то, что для Вашего удобства условия гарантийного сопровождения постоянно дорабатываются. За обновлением Вы можете следить на нашем сайте www.stankiproma.ru. Надеемся, что наше оборудование и инструмент позволят Вам добиться тех целей, которые Вы перед собой ставите, стать настоящим Мастером своего дела. Мы будем признательны Вам за замечания и предложения, связанные с приобретением нашего оборудования, его сопровождением и использованием.



16. Гарантийный талон и паспортные данные станка.

Рекламация.

(Направляется в адрес ближайшего сертифицированного сервисного центра PROMA в случае возникновения гарантийного случая).

Наименование покупателя _____

Фактический адрес покупателя _____

Телефон _____

Паспортные данные оборудования

Наименование оборудования	Модель	Заводской номер	Дата приобретения
Фрезерный станок	Арт.25900000 FP-20A		

Описание неисправностей, обнаруженных в ходе эксплуатации оборудования:

Ф.И.О. и должность ответственного лица

ГАРАНТИЙНЫЙ ТАЛОН.

Наименование оборудования. ФРЕЗЕРНЫЙ СТАНОК	
Модель. Арт.25900000 FP-20A	
Дата приобретения.	Заводской номер.
Печать и подпись (продавца)	№ рем.: Дата:
	№ рем.: Дата: